



gastroequip

LAVAVAJILLAS INDUSTRIALES





gastroequip

LAVAVAJILLAS

Completa gama de Lavado Industrial de vajilla, funcionalidad, economía y versatilidad

Mejore sus instalaciones, consumos y rendimiento en el lavado de vajilla y cristalería.

Desde sus necesidades en barra (lavavasos) hasta la higienización de grandes eventos con lavavajillas de arrastre, o el lavavajillas de utensilios (bandejas, ollas, sartenes, filtros de campana, etc.)

Contamos con los complementos necesarios, grifería industrial, cestas lavavajillas, fregaderos, mesas de entrada, estantes de pared, estanterías, armarios, sumideros, carros de transporte, etc. para facilitar su trabajo diario.



Detalle de nuestra gama



Lavavasos cesta de 35x35 cms

Lavavasos cesta de 40x40 cms

Lavavajillas apertura frontal con y sin bomba de aclarado

Lavavajillas de Capota 1080

Lavavajillas de Arrastre 1500 - 2000 - 3000

Lavautensilios

Mesas acero inox. de entrada y salida

Mesas de rodillos

Estantes

Cestas lavavasos 35x35 y 40x40 cms.

Cestas platos, copas, cubiertos 50x50

Carros de transporte

Grifería Industrial

Fabricados en Acero inoxidable incluyendo cuba lavado y calderín aclarado.
 Tanques de lavado monoblock. Controles ergonómicos y fáciles de utilizar.
 Equipos con uno o varios programas adecuados y optimizados a cristalería, vajilla o utensilios.
 Temperaturas de lavado a 55-60° C y aclarado a 85°C programados para optimizar sus resultados.
 Capacidad de producción adecuada a su negocio desde 30 a 187 cestas de lavado/hora.
 Consumos de agua, en función del equipo, desde 2,5 a 3 litros por ciclo.
 Lavavajillas de arrastre de gran producción con ahorros en tiempo, energía, detergente y agua.



Cod.	Ejemplos de producción	Cestas / Hora
F15 5530	Lavavasos OBY500B 35 x 35	30 cestas / hora - 500 vasos / copas
F15 5531	Lavavasos OBY500B 40 x 40	30 cestas / hora - 500 vasos / copas
F15 5529	Lavavajillas Digital OBY500 D PLUS	35 cestas / hora - 560 platos / hora
F15 5520	Lavavajillas frontal OBY500	35 cestas / hora - 560 platos / hora
F15 5521	Lavavajillas frontal OBY500E	35 cestas / hora - 560 platos / hora
F15 5522	Lavavajillas frontal OBY500T	35 cestas / hora - 560 platos / hora
F15 5529	Lavavajillas Digital OBY500 D PLUS	35 cestas / hora - 560 platos / hora
F15 5500	Lavavajillas capota OBM1080	69 cestas / hora - 1080 platos / hora
F15 5504	Lavavajillas capota 1080 HT	69 cestas / hora - 1080 platos / hora
F15 5535	Lavavajillas arrastre OBK1500	100 cestas / hora - 1650 platos / hora
F15 5540	Lavavajillas arrastre OBK2000	133 cestas / hora - 2130 platos / hora
	Lavavajillas arrastre OBK3000	187 cestas / hora - 3050 platos / hora
F15 5548	Lavautensilios OKI	30 cestas / hora

gastroequip



LAVA UTENSILIOS



Fabricado en Acero Inoxidable
Cuerpos y brazos de lavado an Acero Inoxidable

LV-OKI

Tanque de lavado higiénico.			
Consumo de agua : 4.5 Ltrs./ciclo			
3 programas de lavado: Ahorro de energía, Agua y Detergente			
4.5 Ltrs. Aguas por ciclo			
30 cestas / Hora			
Patas ajustables			
Fácil puesta en marcha			
Componentes y cableado de acuerdo al standard internacional y seguridad requeridos			
Nuestro lavautensilios está completamente sellado para garantizar proteccion IPX5			
Termostato de control en lavado y aclarado para un lavado eficiente			
Válvula de no retorno			
Temperatura de Lavado: 55 - 60 ° C - 55 Ltrs. - Bomba de lavado			
Temperatura de aclarado: 80 - 85 ° C - 17 Ltrs. - Bomba de aclarado			
Apertura carga: 80 cms.			
Dosificado de abrillantador			
Conexión agua : 3/4 " - Conexión descarga: 1 1/4" (42 mm. diametro)			
Ruido máximo: 85 DbA			
Dimensiones: 780 x 950 x 2040 mm			
Peso: 240 Kgs.			
Potencia total : 18 Kws. Tensión: 400v 3 NPE 50 Hz. Proteccion: IPX5			
Potencias	Lavado	Aclarado	Desagüe
Resistencias	6 Kws.	14 Kws.	
Bomba	3.66 Kws.	0.37 Kws.	0.26 Kws.

ARTICULOS BAJO PEDIDO CONSULTEN DISPONIBILIDAD O PLAZO DE ENTREGA

Codigo	Descripción	Peso	Precio (€)
F15 5548	Lavautensilios OKI	240 Kgs.	8.395



LAVAVASOS



Fabricados en Acero Inoxidable incluido el tanque de lavado y el boiler
2 Modelos de Lavavasos/lavavajillas. Cestas de 35x35 y 40x40 cms.

Intuitivo panel control

1 Programa de Lavado - Ciclos de 120 segundos

Ahorro de Energía , tiempo y detergente

Brazos de lavado en Polipropileno reforzado.

Pies ajustables

Componentes eléctricos y cableado acorde a las normas standard internacionales

Termostato de control para lavado y aclarado

Nivel máximo ruido : 85 dBA

Conexión descarga agua : 3/4 " (28 mm)

Fabricados en Acero Inoxidable incluido el tanque de lavado y el boiler
2 Modelos de Lavavasos/lavavajillas. Cestas de 35x35 y 40x40 cms.

Modelos >	OBY 500 B (35 x 35)	OBY 500 B (40 x 40)
Peso aprox.	35 Kgs.	35 Kgs.
Ciclos Lavado	1	1
Tiempo x ciclo	120 seg.	120 seg.
Consumo por	2.5 lts.	2.5 lts.
Producción	30 Cestas / Hora	30 Cestas / Hora
Cesta de lavado	350 x 350 mm	400 x 400 mm
Altura copas admitida	210 mm	300 mm
Cap. tanque lavado	9.2 ltrs.	18.4 ltrs.
Potencia bomba lavado	0.27 kw.	0.27 kw.
Temp. lavado	55 - 60 °C	55 - 60 °C
Resistencia lavado	2 Kws.	2 Kws.
Capacidad aclarado	2.8 ltrs.	3 ltrs.
Temp. aclarado	80 - 85 °C	80 - 85 °C
Resistencia aclarado	3 Kws.	3 Kws.
Dimensiones	420 x 450 x 620	475 x 565 x 750
Potencia total	3.3 Kws.	3.3 Kws.
Tensión	230V-NPE / 50 Hz	230V-NPE / 50 Hz
Protección	IPX-5	IPX-5
500 vasos - copas / hora		

35 x 35 / 40 x 40



Intuitivo panel control

1 Programa de Lavado - Ciclos de 120 segundos

Ahorro de Energía , tiempo y detergente

Brazos de lavado en Polipropileno reforzado.

Pies ajustables

Componentes eléctricos y cableado acorde a las normas standard internacionales

Termostato de control para lavado y aclarado

Nivel máximo ruido : 85 dBA

Conexión descarga agua : 3/4 " (28 mm)

Código	Descripción	Precio (€)
F15 5530	Lavavasos OBY 500 B 35 x 35	1.095
F15 5531	Lavavasos OBY 500 B 40 x 40	1.295

LAVAVAJILLAS

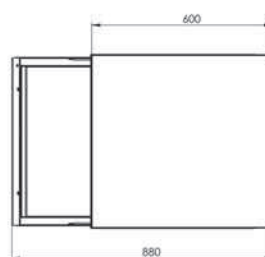
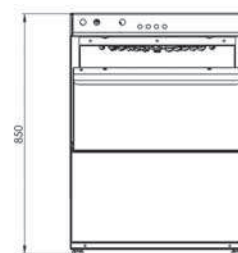
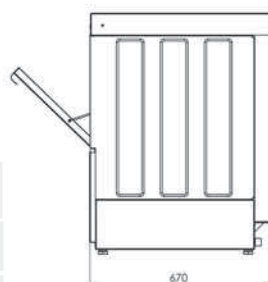
Cestas 500 x 500 mm

Higiénico tanque de lavado en acero inoxidable.
Intuitivo panel de mandos.
Diversas opciones de características técnicas.
Bomba de desagüe, bomba de aclarado o combinaciones.
Consultennos sus necesidades.
Fregaderos especiales para encaje de LAVAVAJILLAS.
Consulte en nuestra familia Fregaderos



DIGITAL

Código	FI5 5520	FI5 5521	FI5 5522	FI5 5529
Modelo	OBY 500	OBY 500 E	OBY 500 T	OBY 500 D PLUS
Panel de control	Analógico	Analógico	Analógico	DIGITAL
Bomba de lavado	Sí	Sí	Sí	Sí
Bomba de aclarado	Sí	No	No	Sí
Bomba desagüe	No	No	Sí	Sí
Dosificador Detergente	No	No	No	Sí
Dosificador Abrillantador	No	No	Sí	Sí
Producción	35 cestas/hora / 560 platos			
Cestas	500 x 500			



Código	Descripción	Peso	Precio (€)
FI5 5520	Lavavajillas OBY 500 Con Bomba aclarado	75 Kgs.	1.995
FI5 5521	Lavavajillas OBY 500 E Sin Bomba aclarado	70 Kgs.	1.795
FI5 5522	Lavavajillas OBY 500 T Con Bomba aclarado y b. desagüe	78 Kgs.	2.195
FI5 5529	Lavavajillas Digital OBY 500 D PLUS Con Bomba aclarado, desagüe, dosificadores	70 Kgs.	2.295

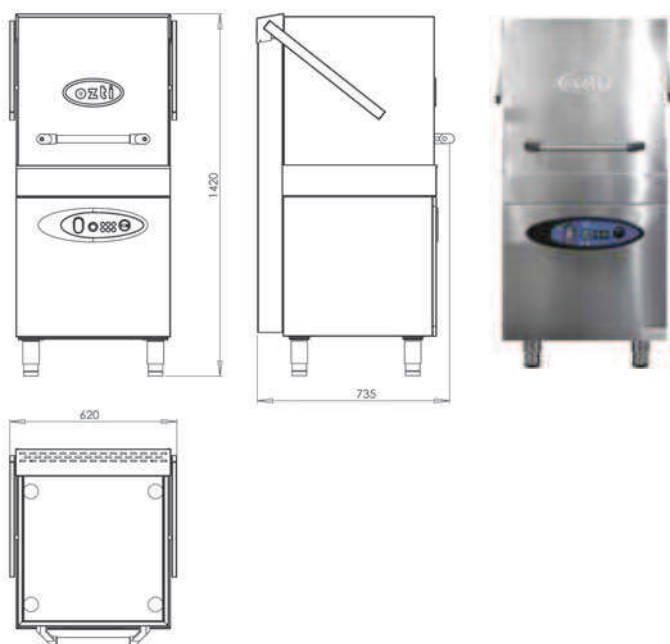


LAVAVAJILLAS CAPOTA



Cuerpo , tanques , brazos de lavado y boiler en Acero Inoxidable
Higiénico tanque lavado.
Intuitivo panel de mandos automático

Mesa de entrada y salida bajo pedido, consultennos.



OBM 1080

69 cestas / hora . / Cestas de 500 x 500 mm. (1080 platos / Hora)

3 programas de Lavado

Altura útil de carga: 340 mm.

Temperatura Lavado: 55 - 60 °C

Temperatura Aclarado: 80 - 85 °C

Entrada Agua: 3/4 " - Desagüe: 1 1/4" (42 mm. diam.)

Capacidad tanque lavado: 37 Litros.

Capacidad aclarado: 7 Litros.

Consumo: 2.8 Litros de agua por ciclo

Dimensiones: 600 x 735 x 1420 (1660) mm.

Ruido máximo: 85 DbA

Potencia total : 10 Kws. Tensión: 400v 3 NPE 50 Hz. Protección: IPX5

Potencias	Lavado	Aclarado
Resistencias	3 Kws.	9 Kws.
Bomba	0.66 Kws.	0.37 Kws.

Grifería industrial, grifos ducha en este mismo catálogo, familia Grifería Industrial

Código	Descripción	Peso	Precio (€)
F15 5500	Lavavajillas Capota OBM 1080	115 Kgs.	2.795

LAVAVAJILLAS CAPOTA

Panel de control digital - Cuba 19 litros



Fácil manejo y limpieza.
Panel Frontal de control Digital, temperatura y alarmas
Cuerpo, tanque de lavado y boiler en Acero Inoxidable
Esquinas redondeadas en tanque de Lavado
Capacidad Tanque 19 Litros
Cestas lavado : 500 x 500 mm.
OPCION BAJO PEDIDO: Bomba Desagüe

AHORRO EN AGUA
AHORRO ELÉCTRICO
AHORRO PRODUCTOS QUÍMICOS
AHORRO TIEMPO

DIGITAL

OBM 1080 HT STANDARD

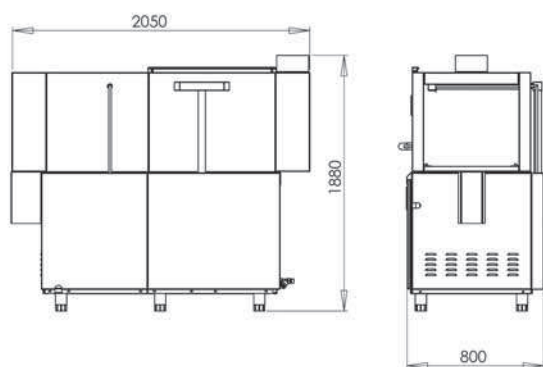
69 cestas lavado/Hora	1080 platos/hora
2.8 Lts. consumo/ ciclo	
Brazos de lavado polipropileno	
Capacidad Tanque 19 Litros	Capacidad Boiler 7 Litros
Resistencia Tanque 3 Kws.	Resistencia Boiler 9 Kws.
5 programas de lavado	
Tiempo por programa	52 / 102 / 132 / 152 /192 segundos
Capacidad Cestas /hora por programa : 69 / 35 / 27 / 23 / 18	
Capacidad Tanque 19 Litros	
Conexión eléctrica 400 v – 3NPE/50Hz Consumo total 9.65 Kw.	
Clase Protección : IPX5	
Temperatura : Lavado	55-60 °C Potencia Bomba Lavado : 0.66 Kws.
	Aclarado 80-85 °C (máx) Pot. Bomba aclarado: 0.37 Kw.
Conexión entrada agua : ¾"	Presión 2-4 Bar. Temperatura : 50 °C
Válvula de no-retorno	
Descarga Agua : : 1 ¼" (Diámetro 42 mm)	
Ruido Máximo : 75 dBA	
Patas ajustables	
Medidas : 670x785x1420/1860 mm.	
Peso : 110 Kgs	

Grifería industrial, grifos ducha en este mismo catálogo, familia Grifería Industrial

Código	Descripción	Peso	Precio (€)
F15 5504	Lavavajillas Digital 1080 HT Capota 1/2 carga	110 Kgs.	2.795



LAVAVAJILLAS DE ARRASTRE



Adecuado para grandes instalaciones , mejore su negocio y optimice el tiempo de lavado.

Familia de Lavavajillas de arrastre.

Fabricación en Acero Inoxidable.

Cuerpo y brazos de lavado en Acero Inoxidable

Gran capacidad de producción.

Excelente ahorro en detergente, agua y energía.

Lavado en continuo por sistema de arrastre de cestas.

Posibilidades de 100 y 133 cestas/hora (medidas 500x500)

Bajo demanda se fabrican modelos de

hasta 187 cestas/hora (OBK3000)

Opciones para Secado inmediato por ventilación

Entrada cestas derecha o izquierda.

Mesas de rodillos para facilitar la alimentación del lavavajillas de arrastre, bajo pedido.

Patas ajustables en todos los modelos

Facilidad de puesta en marcha.

Material bajo pedido, consulte plazo de entrega.

Cuerpo , tanques, brazos de lavado

y boiler en Acero Inoxidable

Higiénico tanque de lavado.

Intuitivo panel de mandos automático

Lavado continuo a través de arrastre

OPCIONAL :

Excelente secado a través de ventilador de alta potencia.

Introducción de cestas a derecha-izquierda

o izquierda-derecha

Mesas de entrada/salida de rodillos, bajo pedido.

Mesa de entrada de prelavado

Mesas de salida

OBK 1500 Opción: Con secador / Sin secador

100 cestas/Hora. Cestas de 500x500 mm. (1650 platos/hora)

Altura util de carga : 420 mm.

Temperatura Lavado : 55-60°C

Temperatura Aclarado : 80-85°C

Entrada Agua : 3/4 " - Desagüe 1 1/4" (42 mm. diam.)

Capacidad tanque lavado : 90 litros

Capacidad aclarado : 17 litros

Consumo : 3 litros de agua por ciclo

Dimensiones : 800x2050x1880 mm

Ruido Máximo ; 85 dBA.

Peso : 270 Kgs.

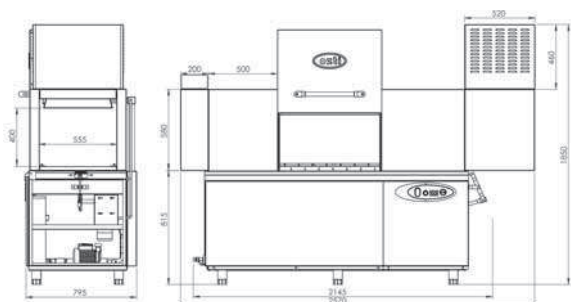
Potencia : Total : 47 Kws. Tensión : 400v 3NPE 50 Hz. Clase Protección :IPX5

Potencias	Lavado	Aclarado	Secado	Arrastre
Resistencias	9 Kws.	27 Kws.	8 Kws.	
Bomba	1.5 Kws.	0.37 Kws.		
Reductor				0.25 Kws.

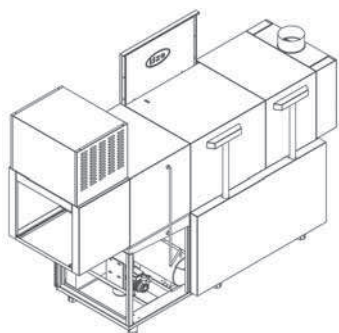
ARTICULOS BAJO PEDIDO CONSULTEN DISPONIBILIDAD O PLAZO DE ENTREGA

Codigo	Descripción	Peso	Precio (€)
FI5 5535	Lavavajillas Arrastre OBK 1500 sin secador , entrada Derecha	270 Kgs.	8.795
FI5 5536	Lavavajillas Arrastre OBK 1500 sin secador , entrada Izquierda	270 Kgs.	8.795
FI5 5537	Lavavajillas Arrastre OBK 1500 con secador , entrada Derecha	270 Kgs.	10.295
FI5 5538	Lavavajillas Arrastre OBK 1500 con secador , entrada Izquierda	270 Kgs.	10.295

LAVAVAJILLAS DE ARRASTRE



Cuerpo , tanques, brazos de lavado y boiler en Acero Inoxidable
 Higiénico tanque de lavado. Intuitivo panel de mandos automático
 Lavado continuo a través de arrastre
 Excelente secado a través de ventilador de alta potencia.



OPCIONAL :
 Entrada cestas a derecha-izquierda o izquierda-derecha
 Mesas de entrada de rodillos, también en ángulo, bajo pedido.
 Mesa de entrada de prelavado
 Mesas de salida

OBK 2000

133 cestas/Hora. Cestas de 500x500 mm. (2130 platos/hora)

Altura util de carga : 420 mm.

Temperatura Lavado : 55-60°C

Temperatura Aclarado : 80-85°C

Entrada Agua : 3/4 " - Desagüe 1 1/4" (42 mm. diam.)

Capacidad tanque lavado : 90 litros

Capacidad aclarado : 17 litros

Consumo : 3 litros de agua por ciclo

Dimensiones : 800x2570x1880 mm

Ruido Máximo ; 85 dBA.

Peso : 320 Kgs.

Potencia : Total : 47 Kws. Tensión : 400v 3NPE 50 Hz. Clase Protección :IPX5

Potencias	Lavado	Aclarado	Secado	Arrastre
Resistencias	9 Kws.	27 Kws.	8 Kws.	
Bomba	1.5 Kws.	0.37 Kws.		
Reductor				0.25 Kws.

ARTICULOS BAJO PEDIDO CONSULTEN DISPONIBILIDAD O PLAZO DE ENTREGA

Codigo	Descripción	Peso	Precio (€)
FI5 5540	Lavavajillas Arrastre OBK 2000 con secador , entrada Derecha	320 Kgs.	11.895
FI5 5541	Lavavajillas Arrastre OBK 2000 con secador , entrada Izquierda	320 Kgs.	11.895